



معرفی نامه

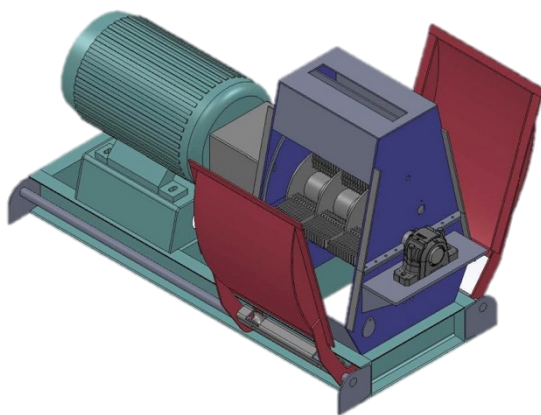
طیور ماشین دماوند





طیور ماشین دماوند

آسیاب



شکل ۱- تصویر شماتیک آسیاب چکشی همراه با الکتروموتور

آسیاب چکشی جهت خردکردن مواد مختلف در اندازه‌های متفاوت استفاده می‌شود. این آسیاب توانایی خردکردن انواع غلات، لگوم‌ها، گیاهان دارویی و موادمعدنی را دارد.

شرکت طیور ماشین دماوند با بهره‌گیری از نیروی متخصص و تجربه چندین سال در صنعت سازنده این مدل از آسیاب‌های مدرن است.

این آسیاب با حداقل آلودگی صوتی و بدون ایجاد گرد و غبار فعالیت می‌کند. همچنین سهولت در کار با این آسیاب از ویژگی‌های قابل ذکر آن است.

اطلاعات فنی:

تعداد چکش	دور موتور	قدرت موتور	محصول
۶۰	۳۰۰۰(rpm)	۲۲(kW)	۲-۳ تن در ساعت
۸۰	۳۰۰۰(rpm)	۴۵(kW)	۳-۴ تن در ساعت
۱۰۰	۳۰۰۰(rpm)	۵۵(kW)	۴-۵ تن در ساعت
۱۳۰	۱۵۰۰(rpm)	۷۵(kW)	۵-۷ تن در ساعت
۱۶۰	۱۵۰۰(rpm)	۹۰(kW)	۷-۹ تن در ساعت

این آسیاب در اندازه و مدل‌های مختلف قابل سفارشی‌سازی است.

آسیاب طراحی شده توسط شرکت طیور ماشین دماوند قابل استفاده در تمامی کارخانجات مربوط تکنولوژی ساخت خوراک دام، طیور و آبزیان قابل استفاده است.

ویژگی:

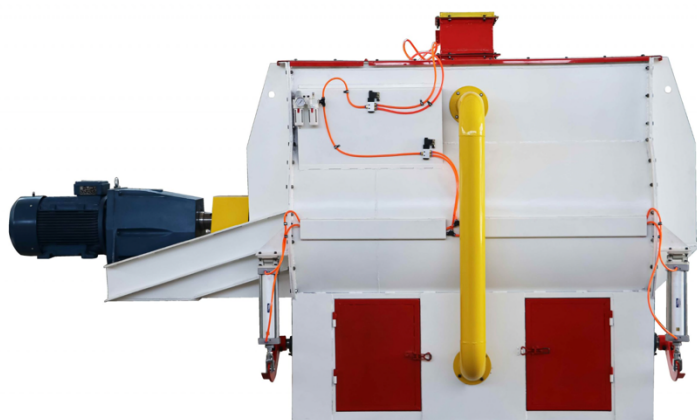
- 1 سهولت در نگهداری و تعویض چکش
- 2 تولید آرد با بالاترین نرخ‌یکنواختی
- 3 سهولت تغییر توری در سایزهای مختلف
- 4 مجهز به سیستم لرزه‌گیر
- 5 مجهز به جت‌فیلتر



طیور ماشین دماوند



میکسر



شکل ۳- میکسر

تعداد محور	دور موتور	قدرت موتور	محصول
	(rpm)	۲۲(kW)	تن
	(rpm)	۴۵(kW)	تن
	(rpm)	۵۵(kW)	تن
	(rpm)	۷۵(kW)	تن
	(rpm)	۹۰(kW)	تن

در طراحی این میکسر، استانداردهای لازم رعایت شده است، به نحوی که ورود و خروج مواد به یکباره انجام می‌شود. فرآیند مخلوط‌شدن به صورت ایده‌آل انجام می‌شود و ضریب تغییرات کمتر ۱۵ درصد در این نوع میکسر به راحتی قابل دستیابی است.

قطعا میکسر قلب‌تپنده یک واحد تولیدکننده خوراکی است. هدف از این فرآیند مخلوط‌کردن اجزای مختلف خوراک بصورت کاملا یکنواخت است. میکسرهای ساخته شده توسط شرکت طیور ماشین دماوند بصورت افقی، با یک یا دو محور اصلی است. پاروهای متصل به محور اصلی با طراحی دقیق و جایگزینی با زاویه مناسب سبب حذف نواحی مرده در میکسر شده اند.

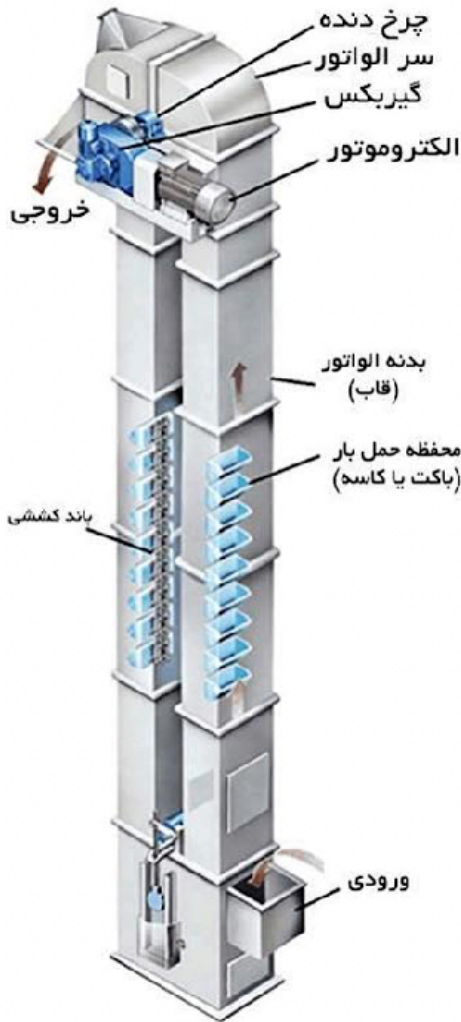
موتور-گیربکس متصل به محور اصلی بسیار پر قدرت و با کیفیت است. کنترل ورودی و خروجی بار به کمک جک‌های پنومات انجام می‌شود. ۴ دریچه بازدید بر روی میکسر تعبیه شده است، که توانایی نمونه‌گیری قبل، هنگام و بعد از فرآیند مخلوط‌کردن را ایجاد کرده است. این میکسر مجهز به سیستم اسپری روغن با حداکثر یکنواختی است.





طیور ماشین دماوند

بالابر (الواتور)



شکل ۲- بالابر به همراه اجزای مختلف

یکی از دستگاه‌های خطوط انتقال بالابر (الواتور) است، که به آن بالابر کاسه‌ی نیز گفته می‌شود، جهت انتقال مواد در سایز و دانه‌بندی مختلف بصورت عمودی در خطوط تولید مورد استفاده قرار می‌گیرد.

عمل انتقال خوراک با استفاده از قاشق‌های تعبیه‌شده بر روی تسمه‌ی متصل به الکتروموتور انجام می‌شود. این دستگاه در ابعاد مختلف و قدرت‌های متفاوت طراحی می‌شوند.

این نوع بالابر توانایی حمل چندمتر مکعب تا چندصد تن در ساعت را دارا می‌باشد. سرعت جابه‌جایی خوراک قابل تنظیم بوده و بر اساس تقاضای کارفرما بصورت سفارشی نیز طراحی می‌شود. جنس کاسه‌ها پلاستیکی یا فلزی است. بدنه این بالابر از جنس آهن اس‌تی ۳۷ بوده و با ضخامت‌های ۲-۳ میلی‌متر طراحی می‌شود

ویژگی:

1. سهولت در نگهداری

3. کنترل بار ورودی و خروجی

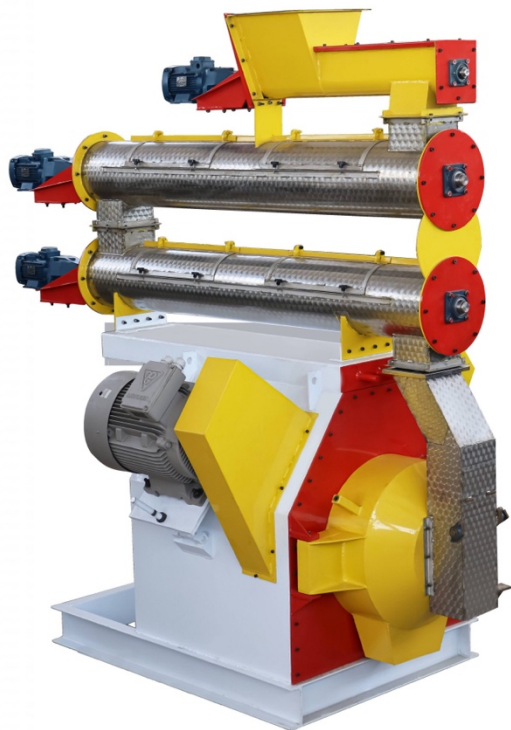
2. سهولت در کنترل و تعویض قاشق‌ها

4. مجهز به دریچه‌های خروج بار در مواقع اضطراری



طیور ماشین دماوند

پرس پلت



شکل ۴- پرس پلت ۷ تن در ساعت

پرس پلت با هدف متراکم کردن مواد پودری ساخته شده است. استفاده از فرآیند پلت سازی مزیت های فراوانی از نظر اقتصادی و پرورشی در صنعت دام، طیور و آبزیان دارد. در این راستا شرکت طیور ماشین دماوند با طراحی پرس پلت های تسمه ای در ابعاد و توان تولید های مختلف قدم جدید در جهت رفع نیاز تولید کنندگان و پرورش دهنده گان برداشته است.

در طراحی این دستگاه تمامی استانداردهای تولید رعایت شده است. کاندیشنرها با استفاده از بدنه استیل ایزوله، با ورودی های بخار بصورت یکنواخت طراحی شده اند.

کنترل دقیق ورودی خوراک، دما، رطوبت و فشار بخار ورودی به کاندیشنر به راحتی قابل اجراست.

تعویض و تنظیم دای و غلطک به راحتی قابل انجام است، همچنین ورودی خوراک به داخل سیستم با آهنربا کنترل می شود.

تعویض و تنظیم دای و غلطک به راحتی قابل انجام است، همچنین ورودی خوراک به داخل سیستم با آهنربا کنترل می شود.

خوراک تولید شده توسط این دستگاه دارای بهترین قوام و دارای ایده آل ترین شاخص مقاومت پلت است. در این دستگاه نمونه گیری از داخل کاندیشنر، قبل و بعد از پخت قابل انجام است.

اطلاعات فنی:

محصول	مدل	قدرت موتور	طول کاندیشنر
۱ تن در ساعت	۲۱۸	۱۱(kW)	۱/۷(m)
۲ تن در ساعت	۲۵۰	۲۲(kW)	۲(m)
۴ تن در ساعت	۳۲۰	۲۲(kW)	۲/۵(m)
۵ تن در ساعت	۳۵۰	۳۷(kW)	۲/۵(m)
۶/۵ تن در ساعت	۴۲۰	۵۵(kW)	۲/۵(m)

این دستگاه در ابعاد و سایزهای قابل طراحی و سفارشی سازی است.





سیلو سازه‌ی جهت نگهداری مواد اولیه و محصولات است. شرکت ماشین طیور دماوند با دو دهه تجربه در زمینه طراحی، ساخت و اجرای سیلوهای ذخیره‌سازی غلات و تجهیزات انتقال فعالیت دارد. از مهم‌ترین ویژگی‌های که این سیلوه‌ها، مجهز بودن به سیستم دمای مخصوص نگهداری مواد است. جنس این سیلوه‌ها از آهن گالوانیزه می‌باشد و در ابعاد مختلف قابل سفارشی‌سازی است.



شرکت طیور ماشین دماوند یکی از بزرگترین تولید کنندگان ماشین آلات خوراک دام، طیور، آبزیان و انواع سیلوهای ذخیره سازی فلزی می باشد، که با افتخار سالهاست در این زمینه فعال است. در حال حاضر این شرکت در تمام شهرهای کشور در حال فعالیت است. ما با بهره گیری از برترین تکنولوژی روز دنیا و تولید تجهیزات پیشرفته خط تولید ماشین آلات خوراک دام، طیور و آبزیان بیش از ۲۰۰ پروژه کلید بسته در زمینه های خوراک دام و طیور، آبزیان پری میکس، کنسانتره، خط کود، سیلوهای ذخیره را به مشتریان خود در سراسر کشور ارسال کرده ایم.

ما با بهره گیری از بالاترین توان فنی و با طراحی در زمینه های متنوع صنایع تبدیلی و تجهیزات و صنایع مدرن دام، طیور و آبزیان بر اساس دانش و تکنولوژی روز دنیا و رعایت کلیه نکات علمی و بهینه سازی مصرف سوخت و انرژی با بالاترین کیفیت در خدمت مشتریان خود هستیم.

با احترام

تیم ماشین طیور دماوند

